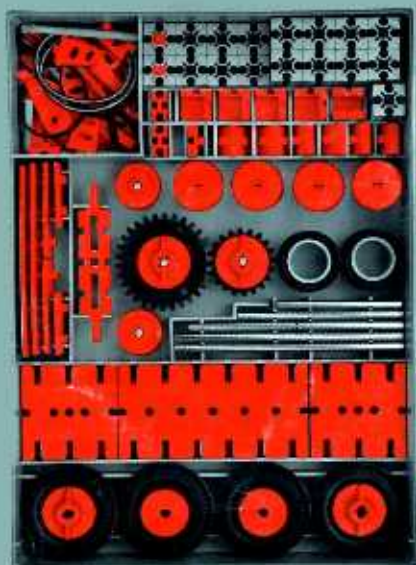


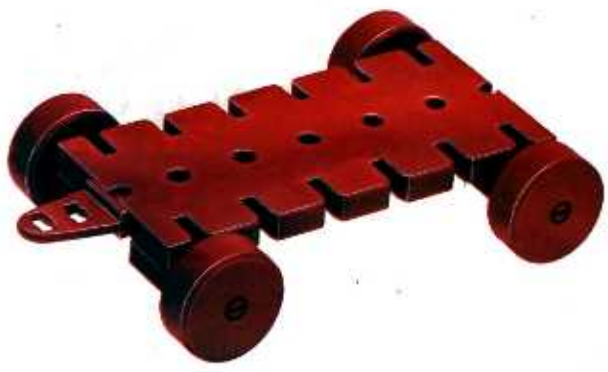
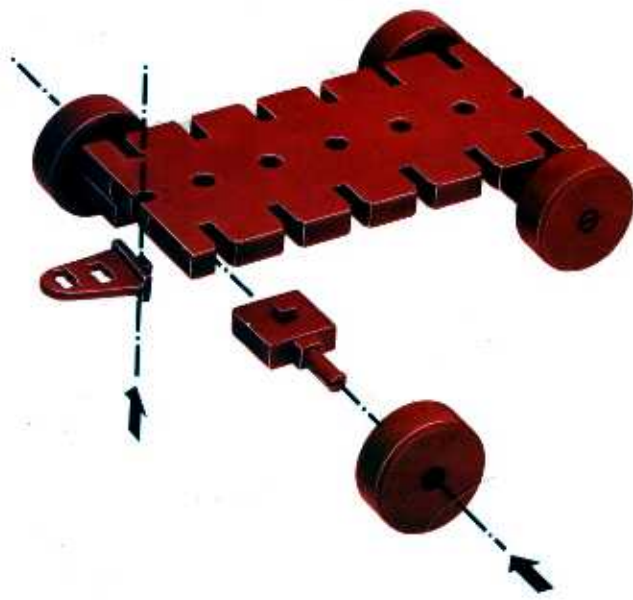
fischer[®]technik

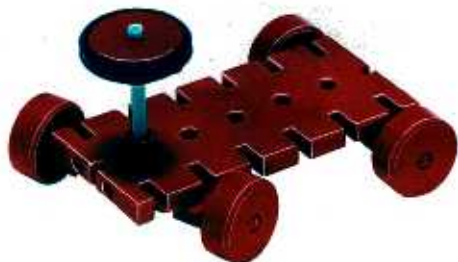
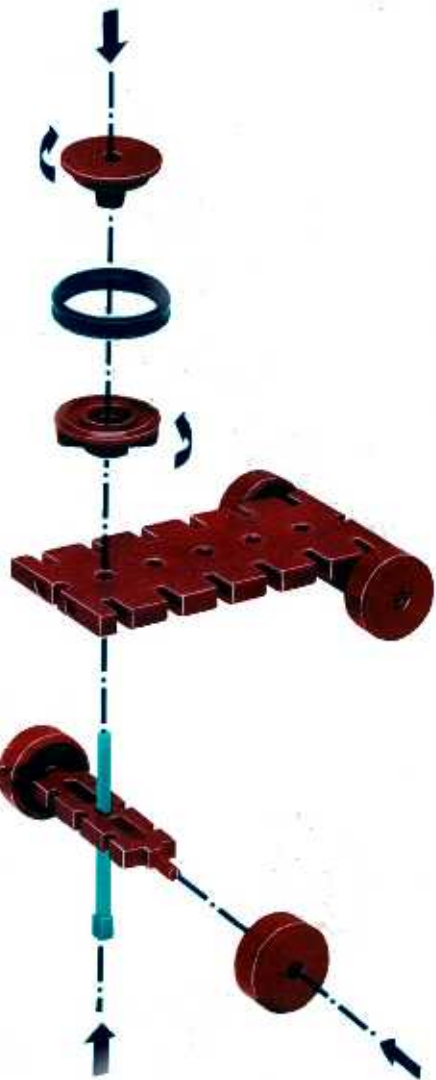
50

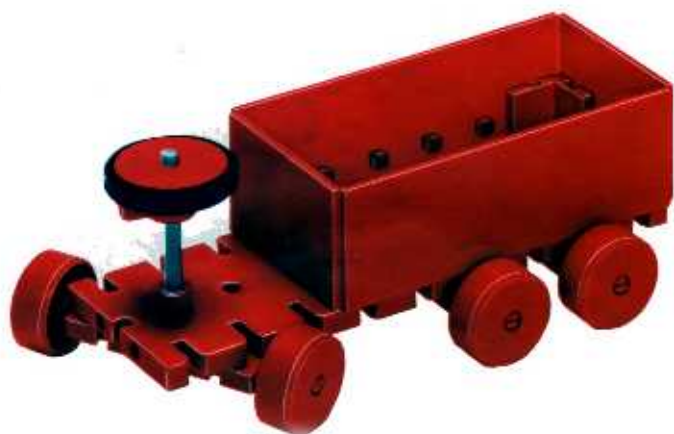
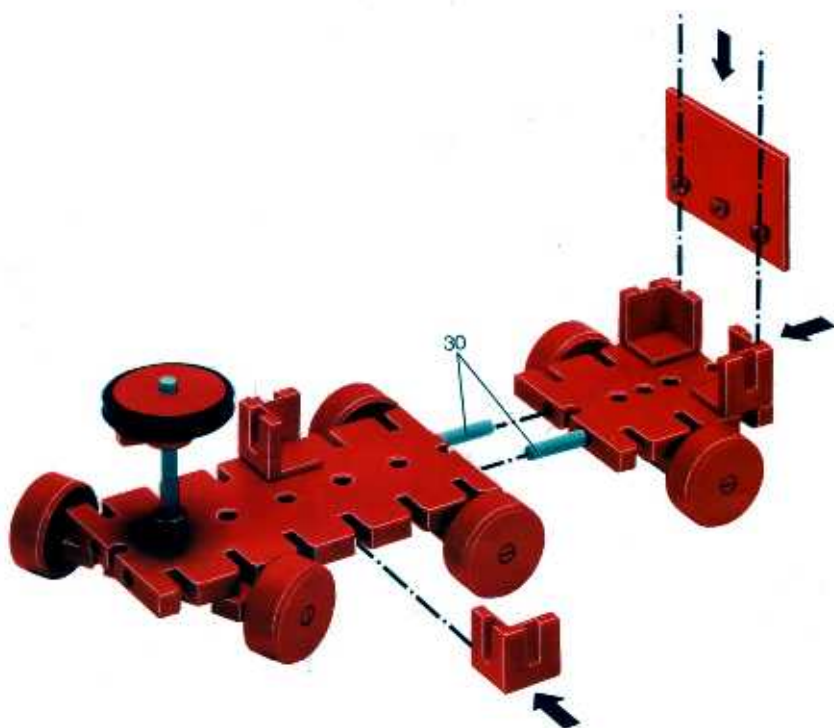


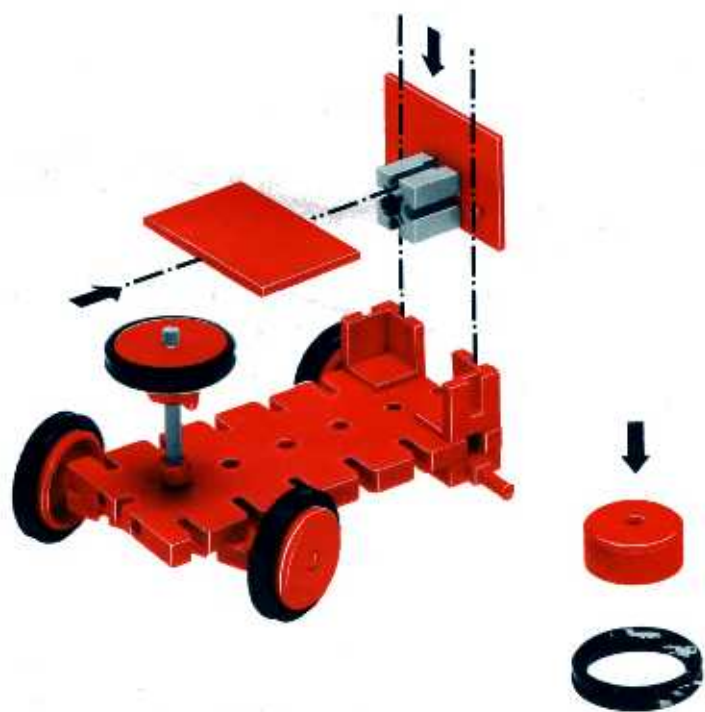
Download von:
www.ft-fanarchiv.de

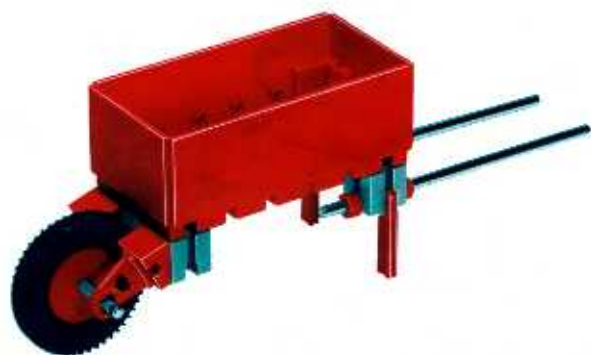
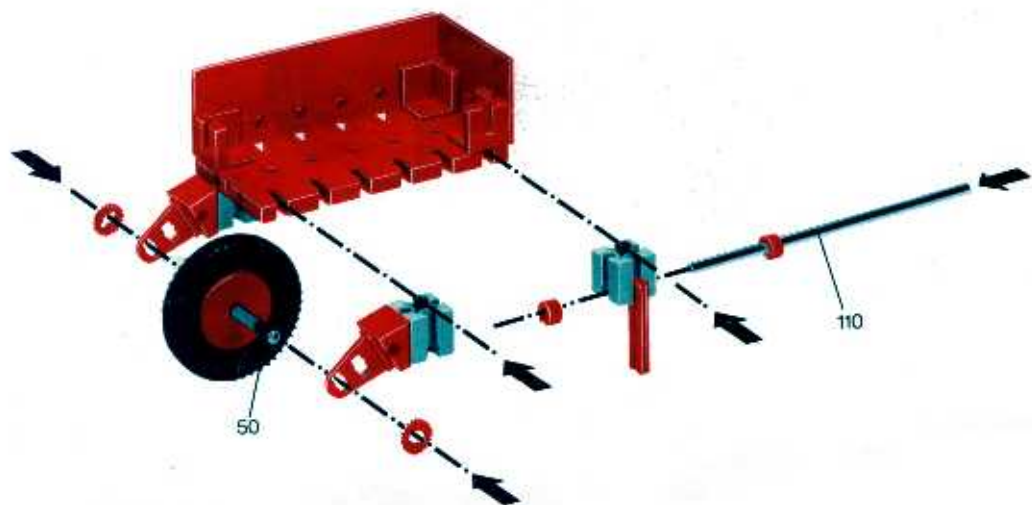


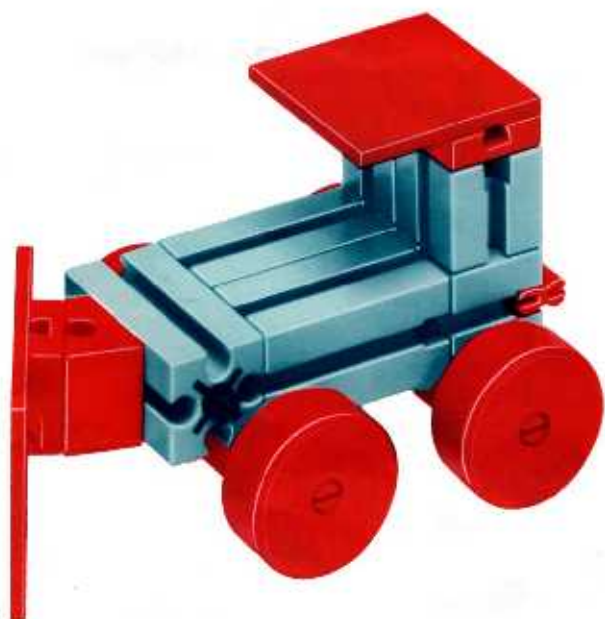
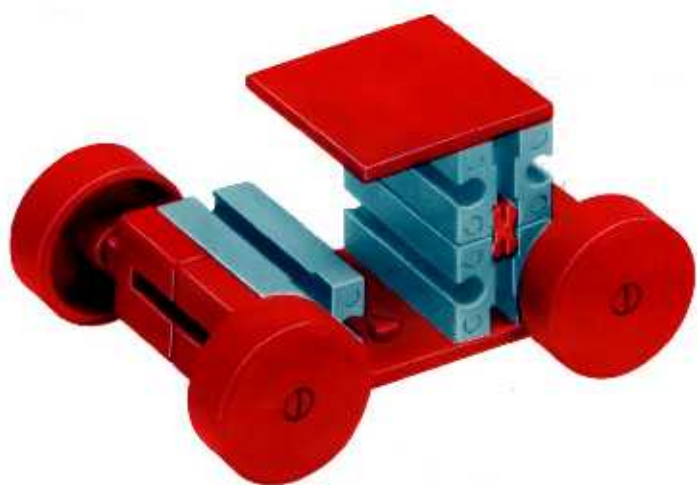


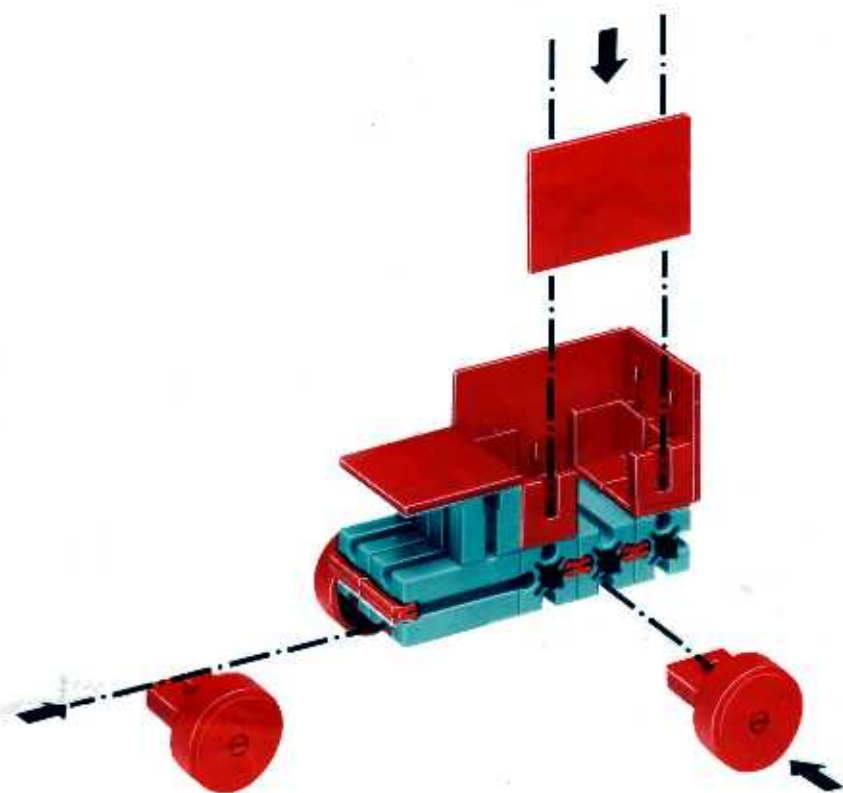




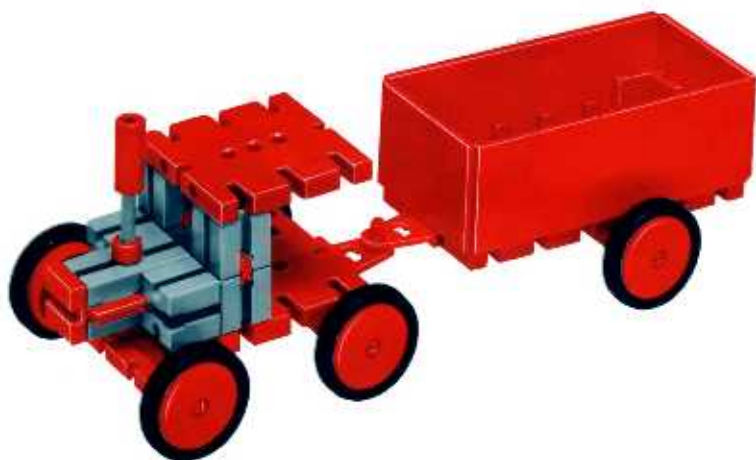
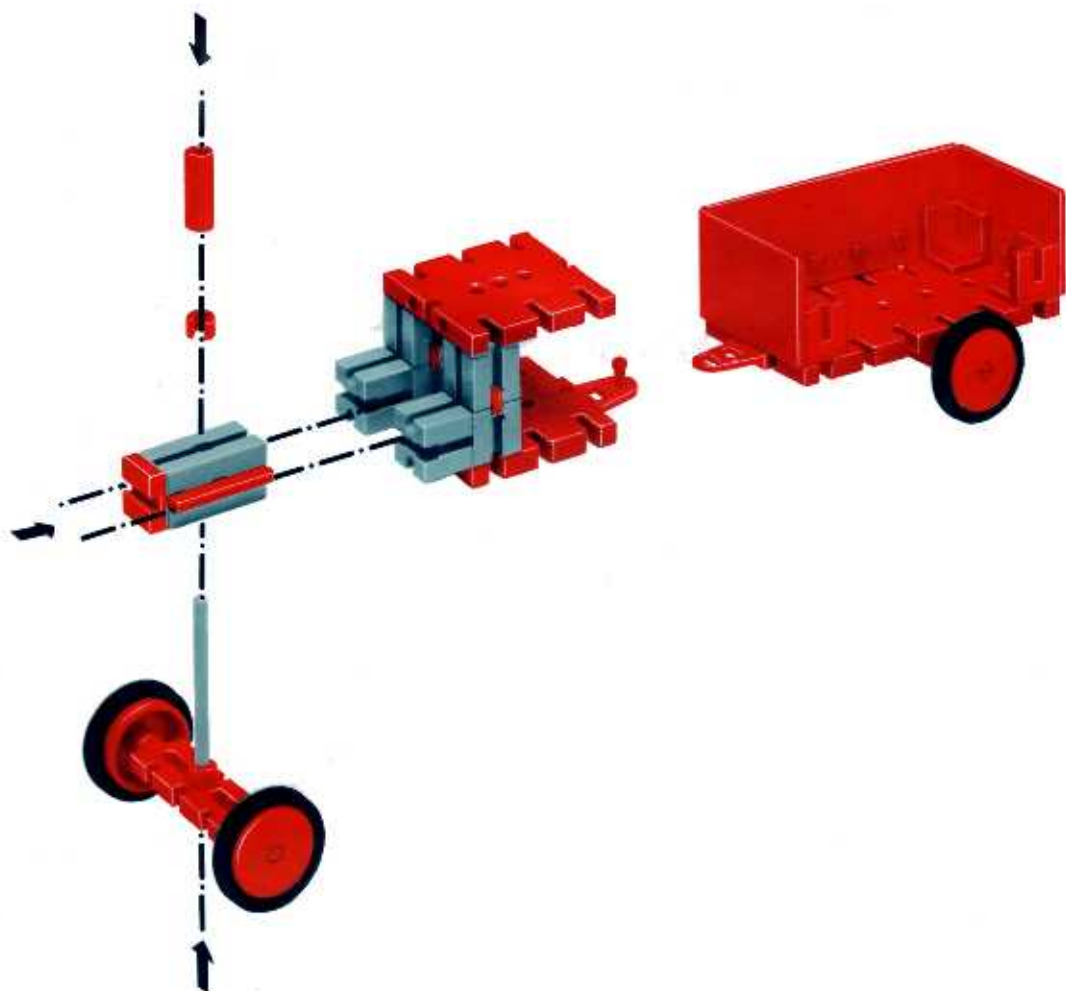


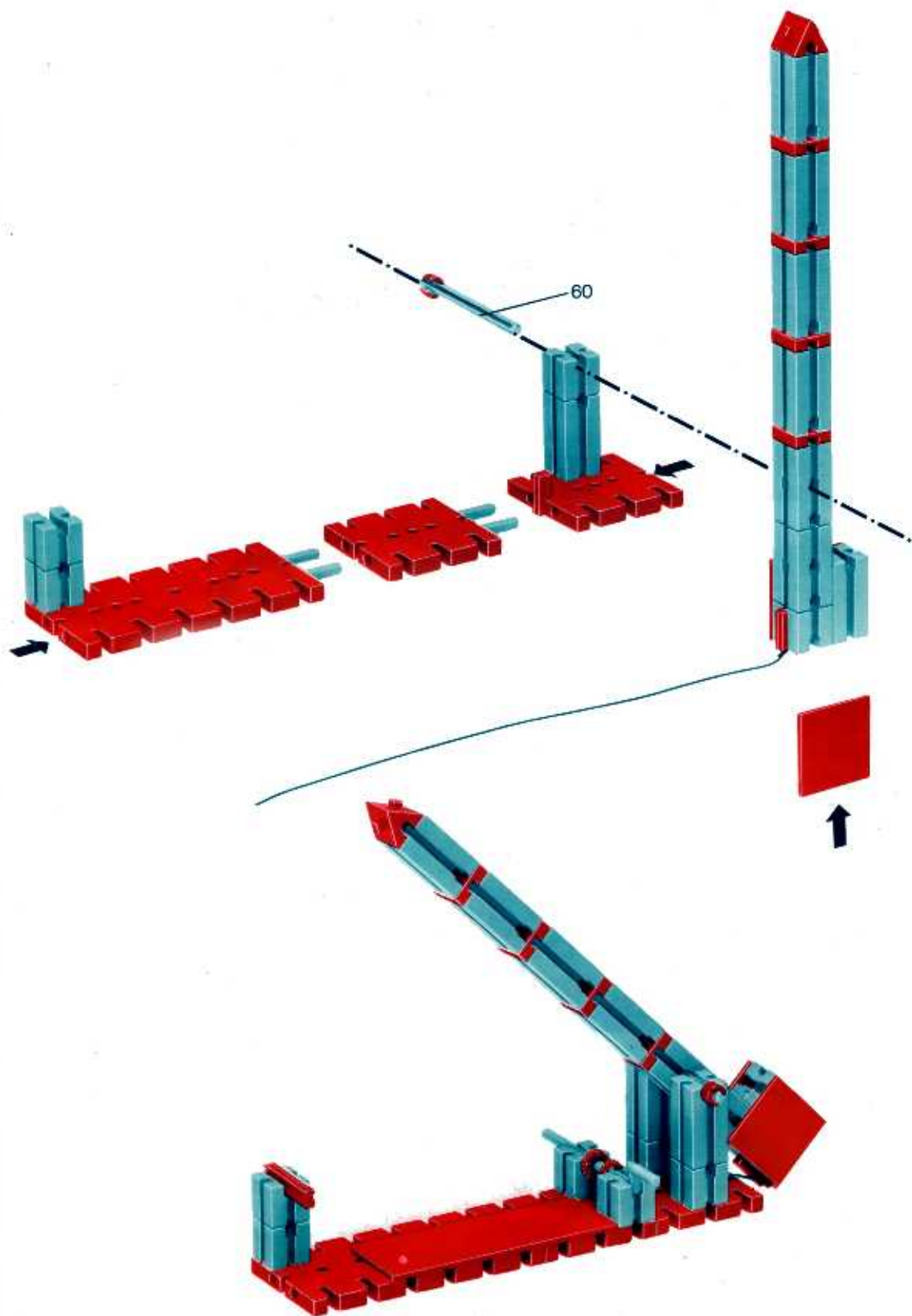


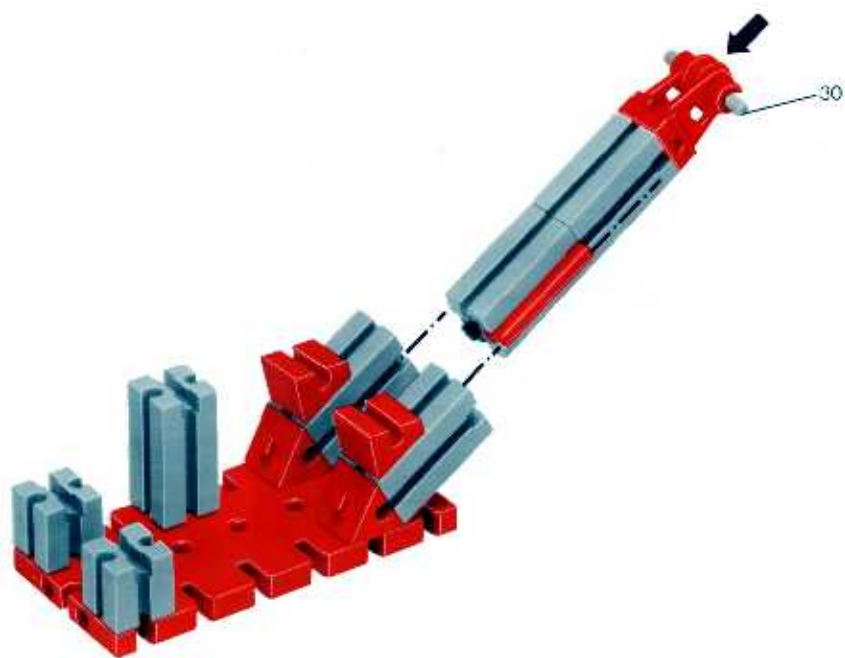


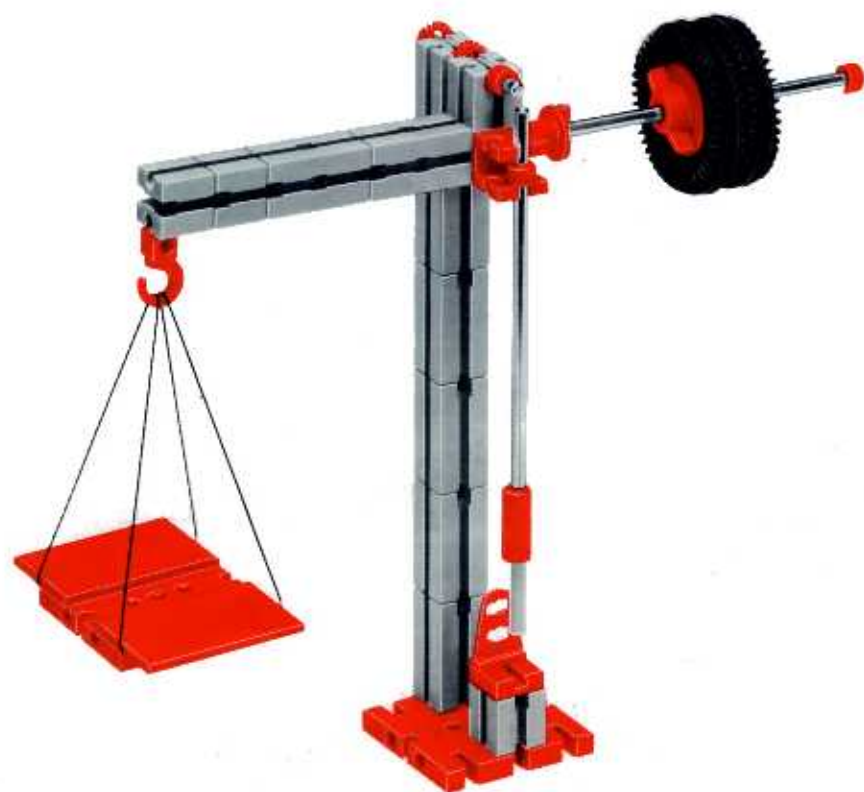
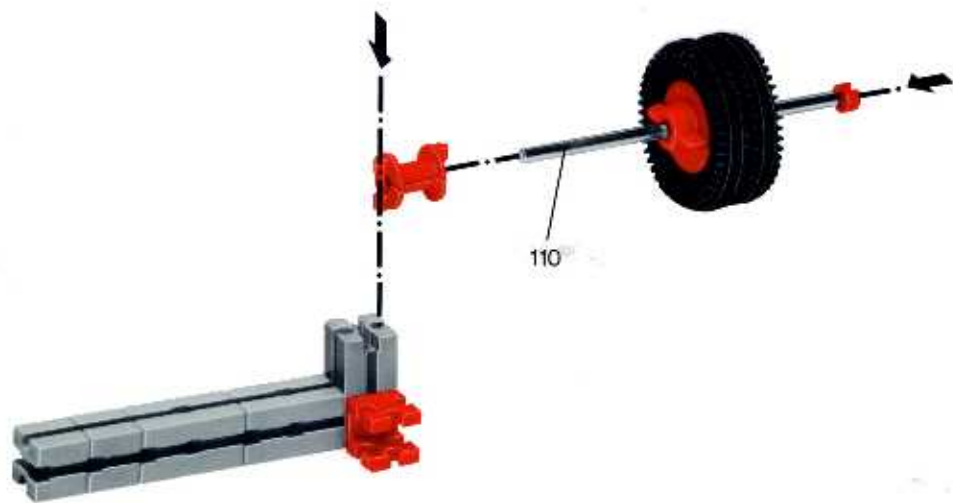


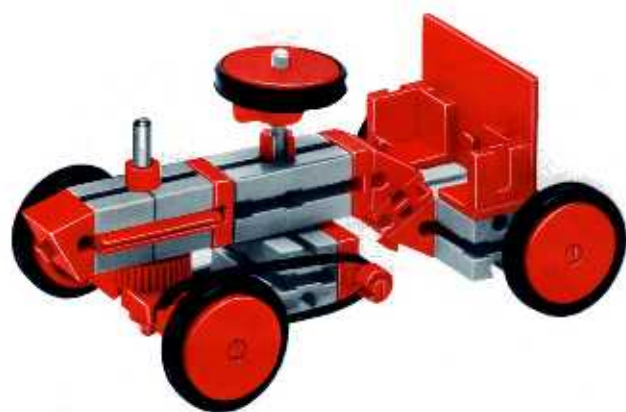
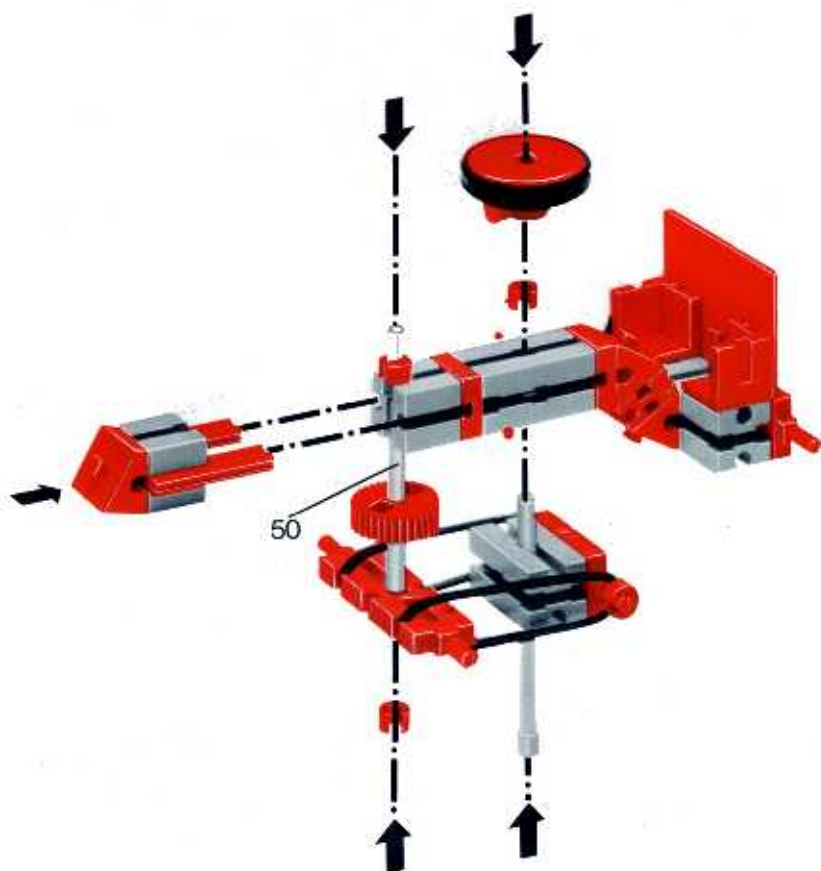
Download von:
www.ft-fanarchiv.de

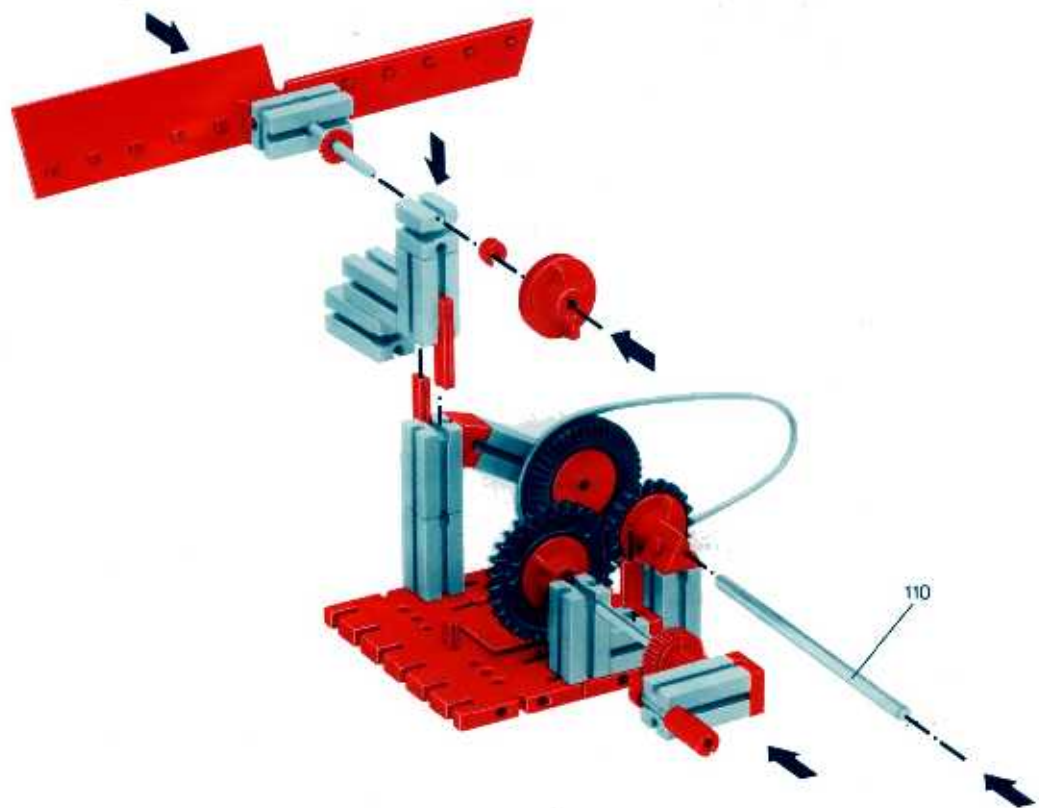
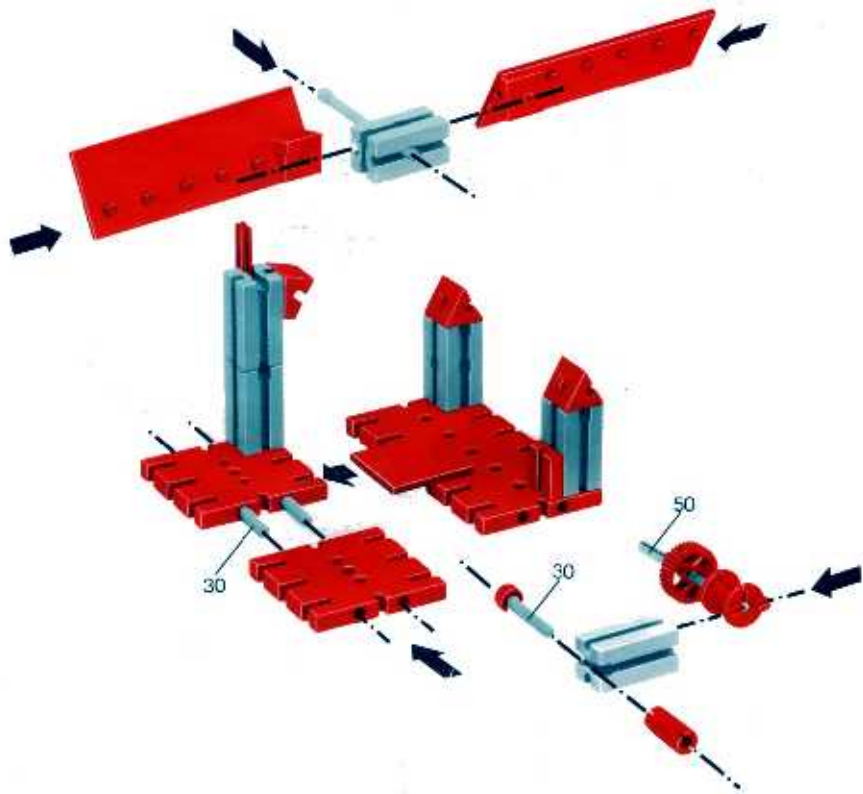


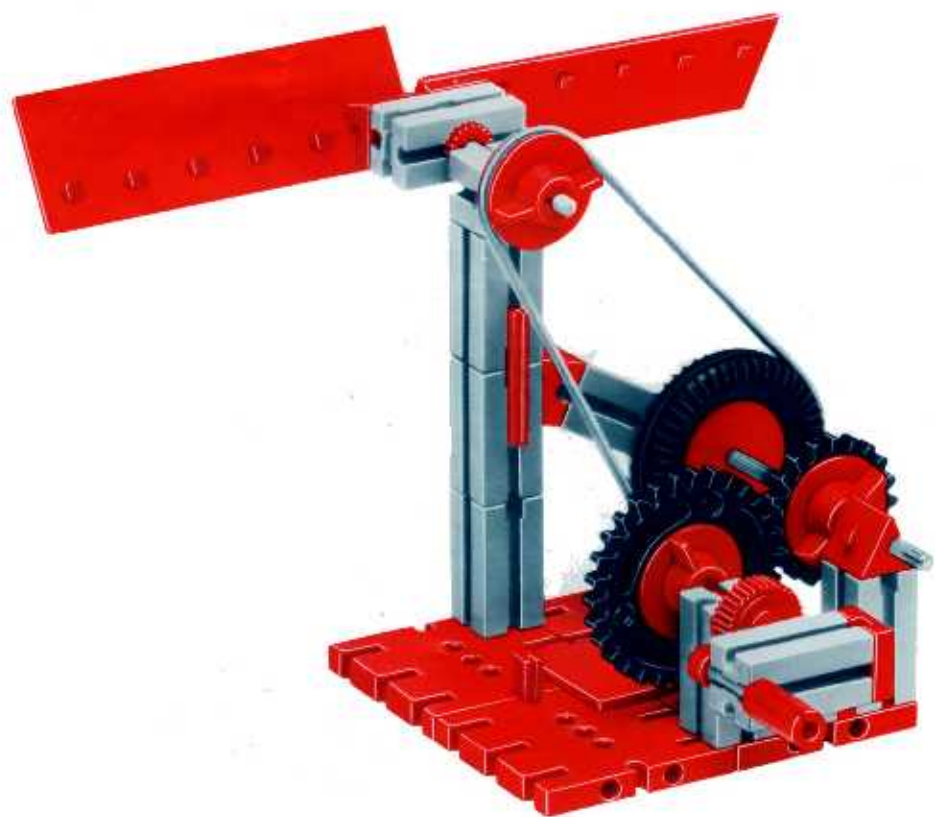


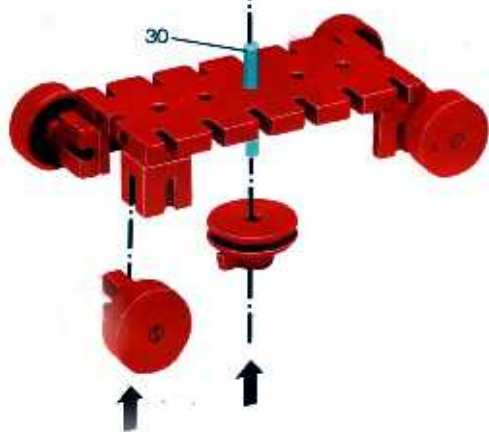
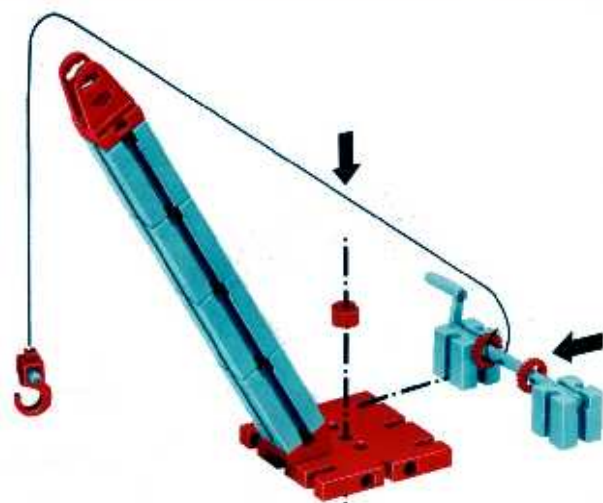


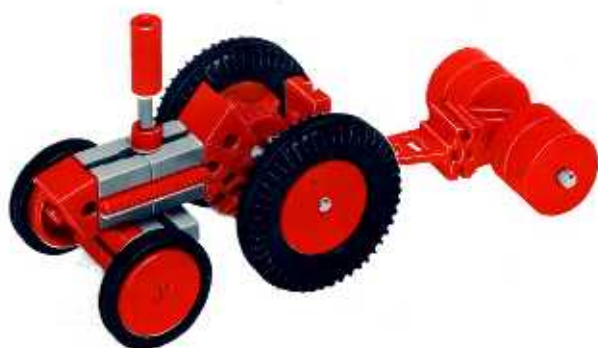
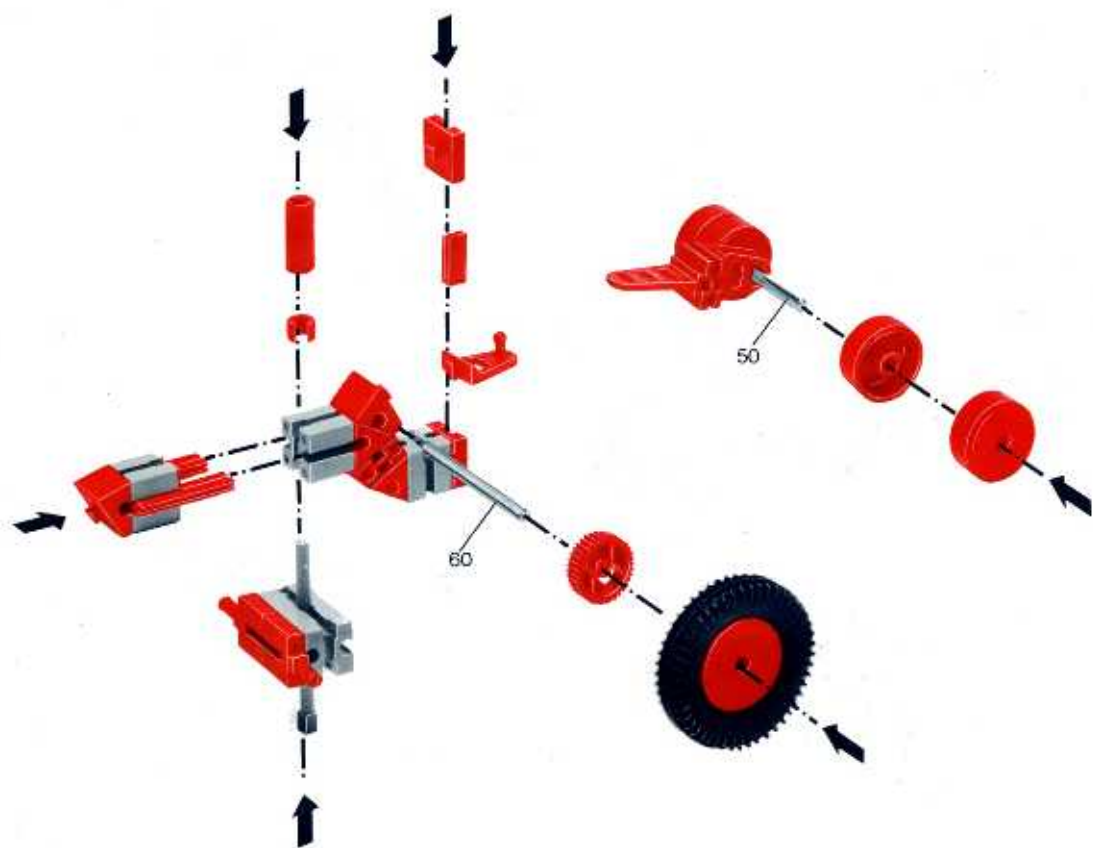


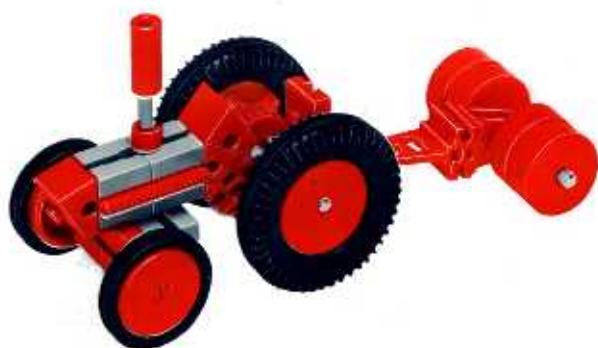
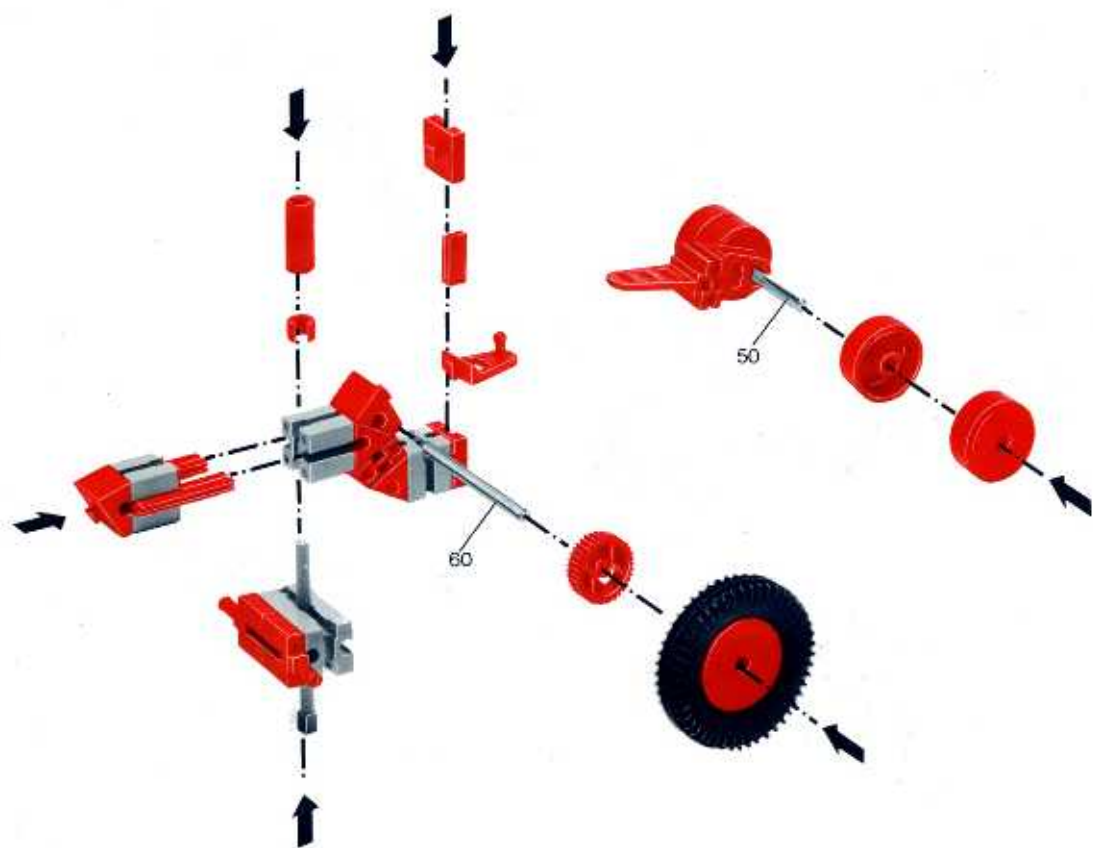


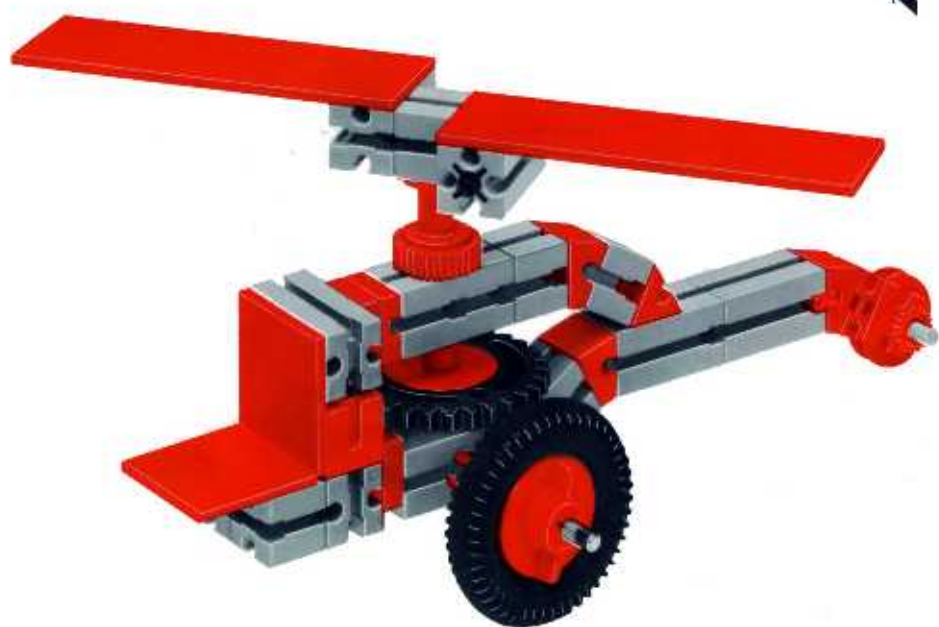
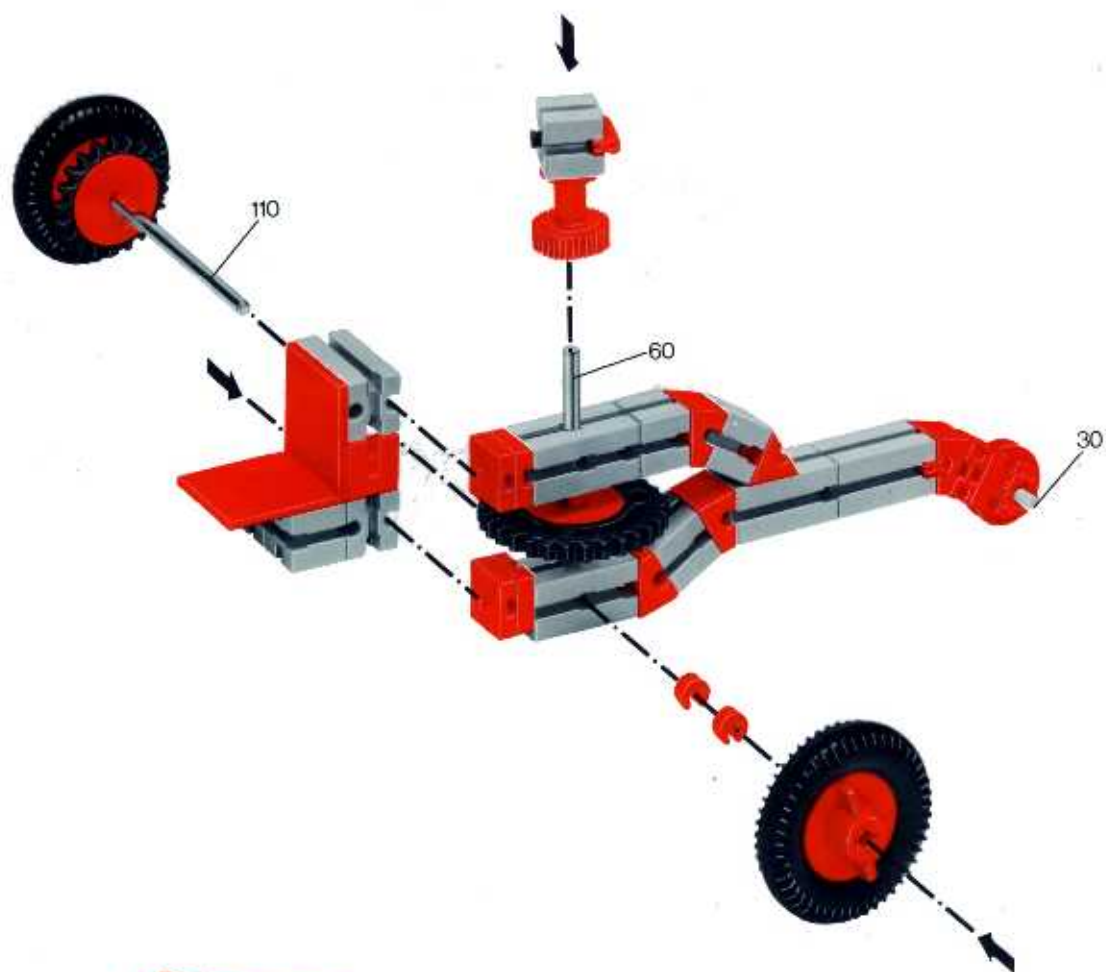


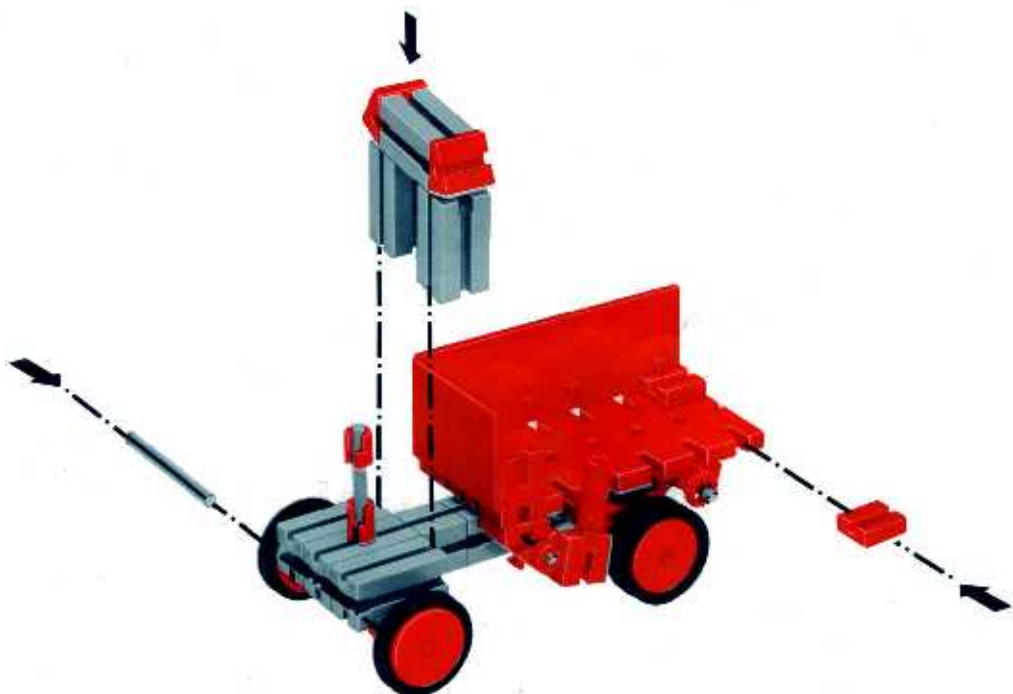
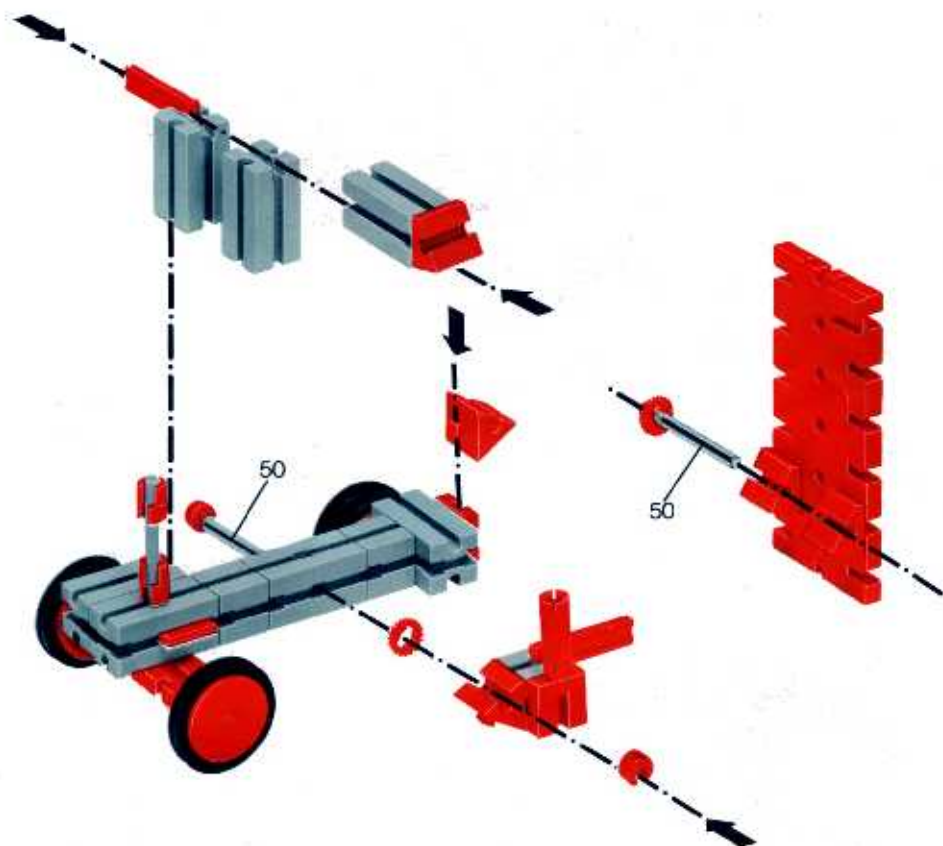




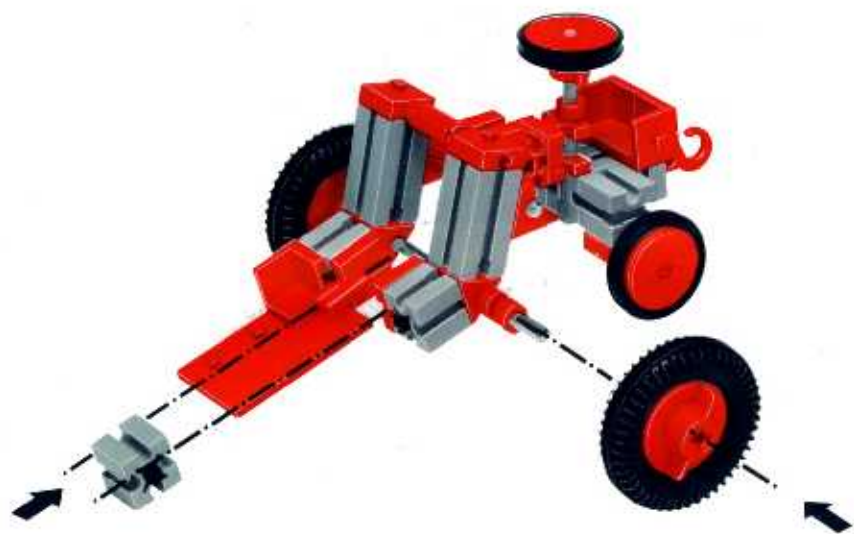
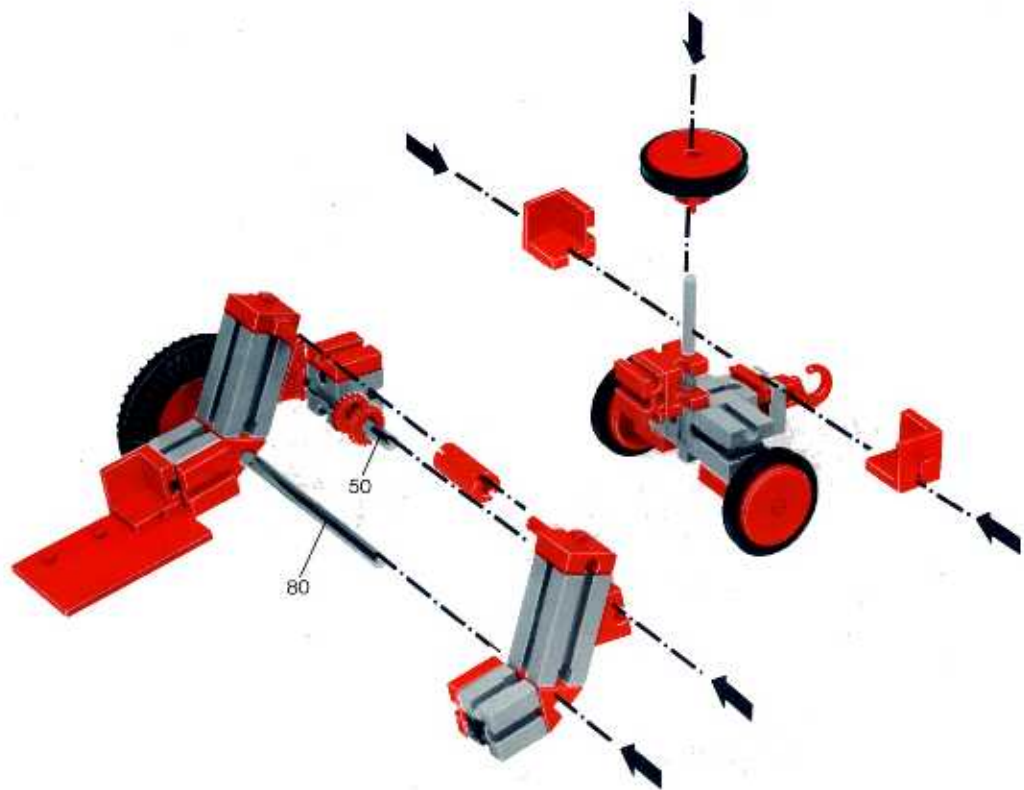




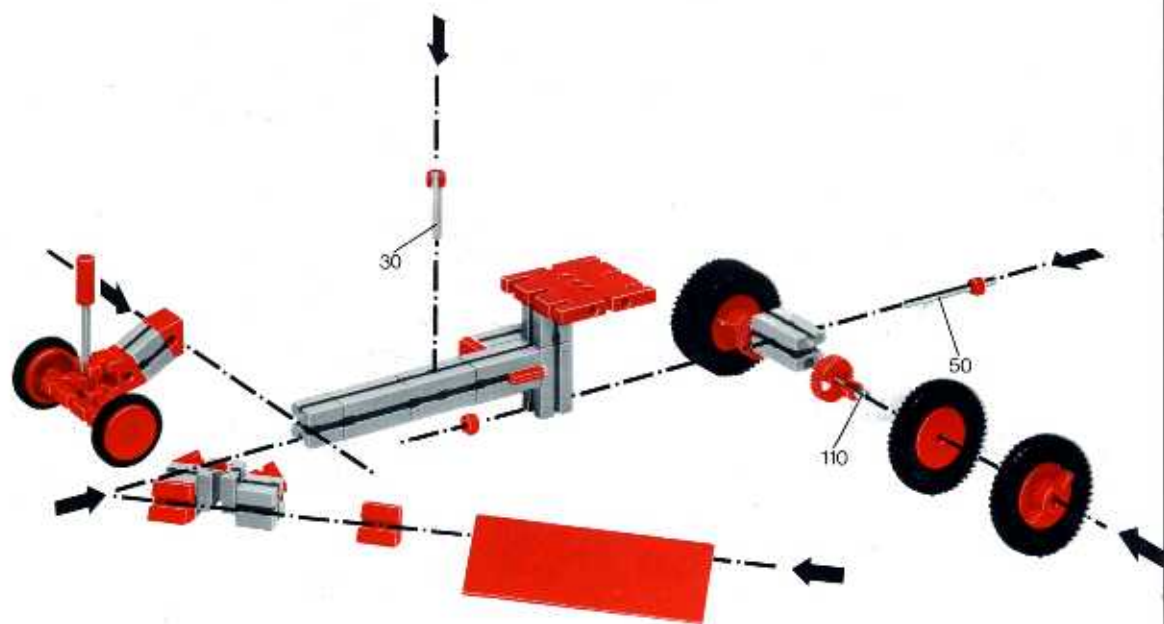


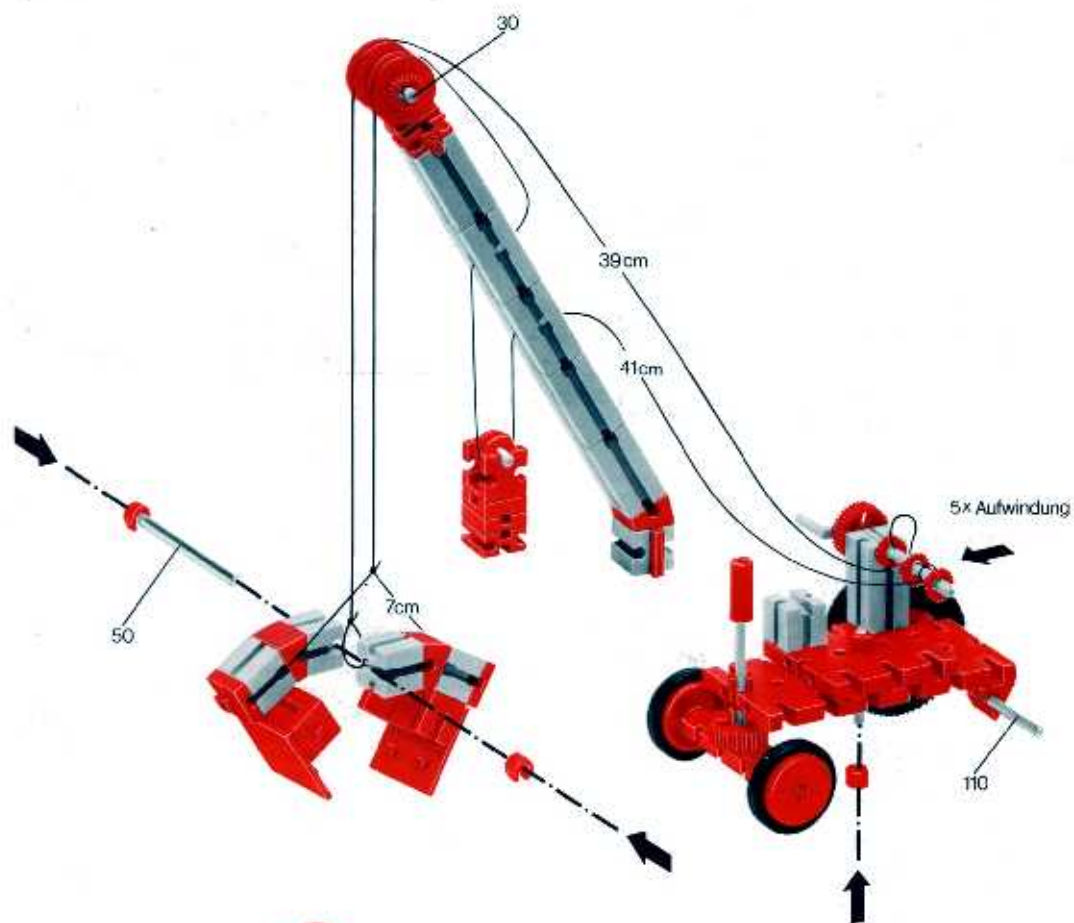




























































Stückliste · Part List · Nomenclature · Onderdelenlijst · Detalj översikt

| | | | | | |
|---|---|---|---|---|---|
|  | 1 | Grundplatte 90×45 · Baseplate 90×45 Plaque de base 90×45 · Basisplaat 90×45 · Bottenplatta 90×45 Art.-Nr. 4365761 |  | 1 | Nylonseil · Nylon line · Ficelle · Nylon draad · Nylonrep Art.-Nr. 3310271 |
|  | 2 | Grundplatte 45×45 · Baseplate 45×45 Plaque de base 45×45 · Basisplaat 45×45 · Bottenplatta 45×45 Art.-Nr. 4365931 |  | 5 | Riegelschelbe · Blocking washer · Disque d'arrêt · Grandelschijf · Regelskiva Art.-Nr. 4363341 |
|  | 7 | Baustein 30 · Building block 30 · Élément de 30 · Bouwsteen 30 · Byggnadssten 30 Art.-Nr. 3310031 |  | 6 | Klemmbuchse 5 · Spring clip 5 · Bague de serrage 5 · Klambus 5 · Klambussning 5 Art.-Nr. 3376791 |
|  | 2 | Baustein 30 mit Bohrung · Building block 30 with bore · Élément de 30 perce · Bouwsteen 30 met boring · Byggnadssten 30 med borrhål Art.-Nr. 3310041 |  | 1 | Klemmkupplung · Coupling · Manchon d'accouplement · Klemkoppeling · Klåmkoppling Art.-Nr. 4310241 |
|  | 6 | Baustein 15 · Building block 15 · Élément de 15 · Bouwsteen 15 · Byggnadssten 15 Art.-Nr. 3310051 |  | 4 | Flachnabe · Flat hub · Moyeu plat · Platte naaf · Plattnav Art.-Nr. 3310151 |
|  | 2 | Baustein 15 mit rundem Zapfen · Building block 15 with round lug Élément de 15 à tourillon Bouwsteen 15 met ronde nokken · Byggnadssten 15 med runda tappar Art.-Nr. 3310591 |  | 6 | Reifen 30 · Tyre 30 · Pneu 30 · Wielband 30 · Däck 30 Art.-Nr. 4310171 |
|  | 2 | Baustein 7,5 · Building block 7,5 · Élément de 7,5 · Bouwsteen 7,5 · Byggnadssten 7,5 Art.-Nr. 4374681 |  | 4 | Reifen 45 · Tyre 45 · Pneu 45 · Wielband 45 · Däck 45 Art.-Nr. 4310181 |
|  | 4 | Baustein 5 · Building block 5 · Élément de 5 · Bouwsteen 5 · Byggnadssten 5 Art.-Nr. 4372371 |  | 2 | Gummingring 37×2,5 · Rubber ring 37×2,5 · Elastique 37×2,5 · Rubbering 37×2,5 · Gummingring 37×2,5 Art.-Nr. 4360517 |
|  | 2 | Winkelstein gleichseitig · Angle block, equilateral · Élément angulaire équilatéral · Hoeksteen · Winkelsten, liksidig Art.-Nr. 4310101 |  | 6 | Rad 23 · Wheel 23 · Roue 23 · Wiel 23 · Hjul 23 Art.-Nr. 4365811 |
|  | 4 | Winkelstein gleichschenkelig · Angle block, isosceles · Élément angulaire isocèle · Hoeksteen met gelijke benen · Winkelsten, rätvinklig Art.-Nr. 4310111 |  | 4 | Radachse · Stub axle · Axe de roue · Wiel as · Hjul axel Art.-Nr. 4365861 |
|  | 6 | Verbindungsstück 15 · Connector 15 · Languette d'assemblage 15 · Verbindingsstuk 15 · Förbindingsstycke 15 Art.-Nr. 4310601 |  | 2 | Seilrolle Ø 21 · Pulley Ø 21 · Poulie Ø 21 · Snaarschijf Ø 21 · Lintrumma Ø 21 Art.-Nr. 4357951 |
|  | 2 | Verbindungsstück 30 · Connector 30 · Languette d'assemblage 30 · Verbindingsstuk 30 · Förbindingsstycke 30 Art.-Nr. 4310611 |  | 1 | Rollenlager · Roller bearing · Support de poulie · Rollager · Rullager Art.-Nr. 4378361 |
|  | 1 | Kupplungsstück 1 · Coupling 1 · Élément d'attelage 1 · Koppelstuk 1 · Kopplingselement 1 Art.-Nr. 4382541 |  | 2 | Klemmring für Seiltrommel · Locking ring for winch drum · Flasque de serrage pour tambour · Klemring voor kabeltrommel · Stoppning till lintrumma Art.-Nr. 4310201 |
|  | 2 | Kupplungsstück 2 · Coupling 2 · Élément d'attelage 2 · Koppelstuk 2 · Kopplingselement 2 Art.-Nr. 4382531 |  | 1 | Seiltrommel · Winch drum · Tambour · Kabel trommel · Lintrumma Art.-Nr. 4310161 |
|  | 2 | Kupplungsstück 30 · Coupling 30 · Élément d'attelage 30 · Koppelstuk 30 Kopplingselement 30 Art.-Nr. 4382601 |  | 1 | Seilhaken · Hook · Crochet · Haak · Linkrok Art.-Nr. 4382251 |
|  | 1 | Lenkbalken · Link beam · Train avant · Stuurbalk · Styrbalk Art.-Nr. 4384181 |  | 1 | Handkurbel · Crank · Manivelle · Handkruk · Handvev Art.-Nr. 4310281 |

Stückliste · Part List · Nomenclature · Onderdelenlijst · Detalj översikt

| | | |
|---|---|--|
|  | 1 | Zahnrad Z 20 · Gearwheel Z 20 · Roue à 20 dents · Tandwiel Z 20 · Kuggjul Z 20 Art.-Nr. 4384761 |
|  | 1 | Zahnrad Z 30 · Gearwheel Z 30 · Couronne à 30 dents m 1,5 · Tandwiel Z 30 · Kuggjul Z 30 Art.-Nr. 4384771 |
|  | 1 | Sellrolle Ø 12 · Pulley Ø 12 · Poulie Ø 12 · Snaarschijf Ø 12 · Lintrumma Ø 12 Art.-Nr. 4382551 |
|  | 1 | Kurbel 60 · Crankshaft 60 · Manivelle grise 60 · Kruk 60 · Vev 60 Art.-Nr. 4382391 |
|  | 2 | Bauplatte 30x90 · Building plate 30x90 · Plaque à tenons 30x90 · Bouwplaat 30x90 · Byggnadsplatta 30x90 Art.-Nr. 4382511 |
|  | 2 | Bauplatte 30x45 · Building plate 30x45 · Plaque à tenons 30x45 · Bouwplaat 30x45 · Byggnadsplatta 30x45 Art.-Nr. 4382481 |
|  | 2 | Bauplatte 30x30 · Building plate 30x30 · Plaque à tenons 30x30 · Bouwplaat 30x30 · Byggnadsplatta 30x30 Art.-Nr. 4382591 |
|  | 1 | Antriebsfeder 270 · Drive spring 270 · Ressort de transmission 270 · Aandrijfveer 270 · Drivande fjäder 270 Art.-Nr. 4310287 |
|  | 1 | Achse mit 4-Kantansatz · Axle with square end · Axe gris à embout carré · As met 4-kantnok · Art.-Nr. Axel med 4-kantskarv 4384121 |
|  | 1 | Seilklemmstift 4x15 · Cord clamp 4x15 · Segment de blocage 4x15 · Draadklem 4x15 Stift till kabelklämma 4x15 Art.-Nr. 4382281 |
|  | 4 | Kunststoffachse 30 · Plastic axle 30 · Axe gris 30 · K-as 30 · Axel av syntetmaterial 30 Art.-Nr. 4384131 |
|  | 4 | Baustein V-15-Eck · Building block V 15 corner · Pierre V 15 d'angle · Hoekbouwsteen V 15 · Hörnbyggsten V 15 Art.-Nr. 4382401 |
|  | 2 | Achse 110 · Axle 4 1/4" approx. · Axe 110 · As 110 · Axel 110 Art.-Nr. 4310313 |
|  | 1 | Achse 80 · Axle 3" approx. · Axe 80 · As 80 · Axel 80 Art. Nr. 4373843 |
|  | 1 | Achse 60 · Axle 2 1/2" approx. · Axe 60 · As 60 · Axel 60 Art.-Nr. 4310323 |
|  | 2 | Achse 50 · Axle 2" approx. · Axe 50 · As 50 · Axel 50 Art.-Nr. 4310333 |

